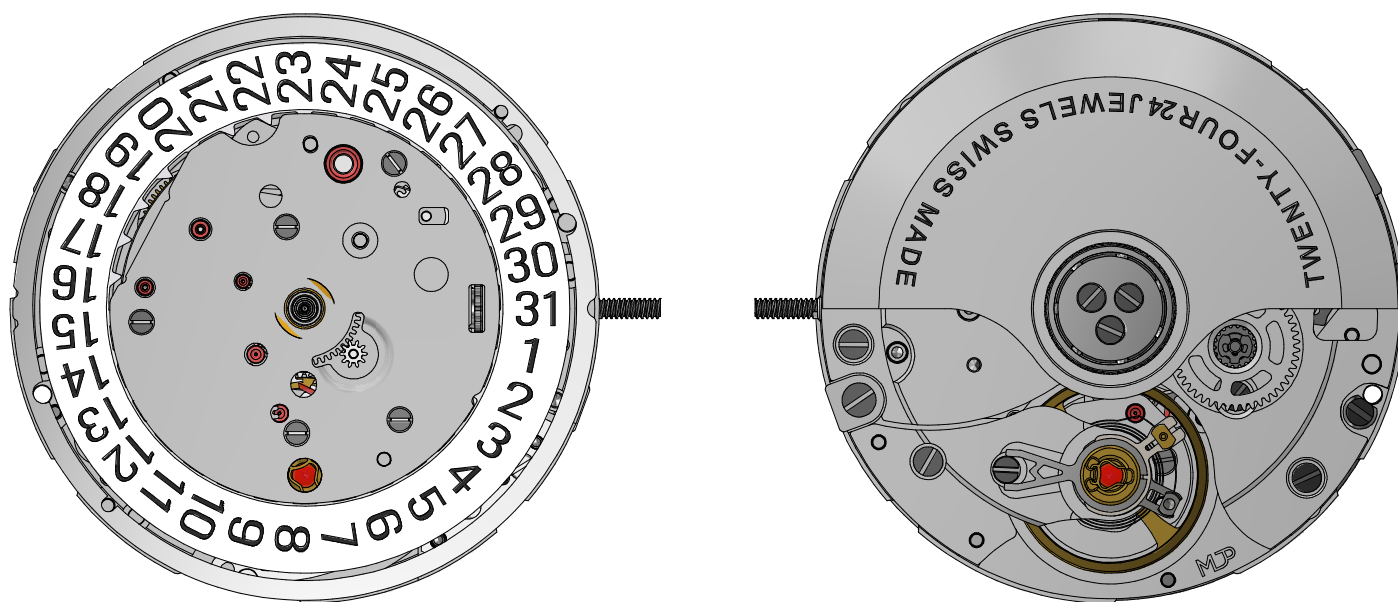


Information habillage - G100



Hauteur
Height 4.45 mm

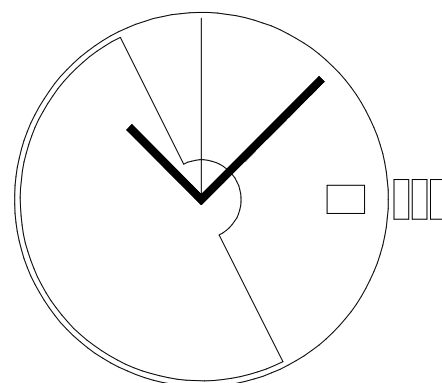
Diamètre d'encadrement
Case fitting diameter Ø25.60 mm - 11 1/2"

Fréquence
Frequency 28'800 A/H (4 Hz)

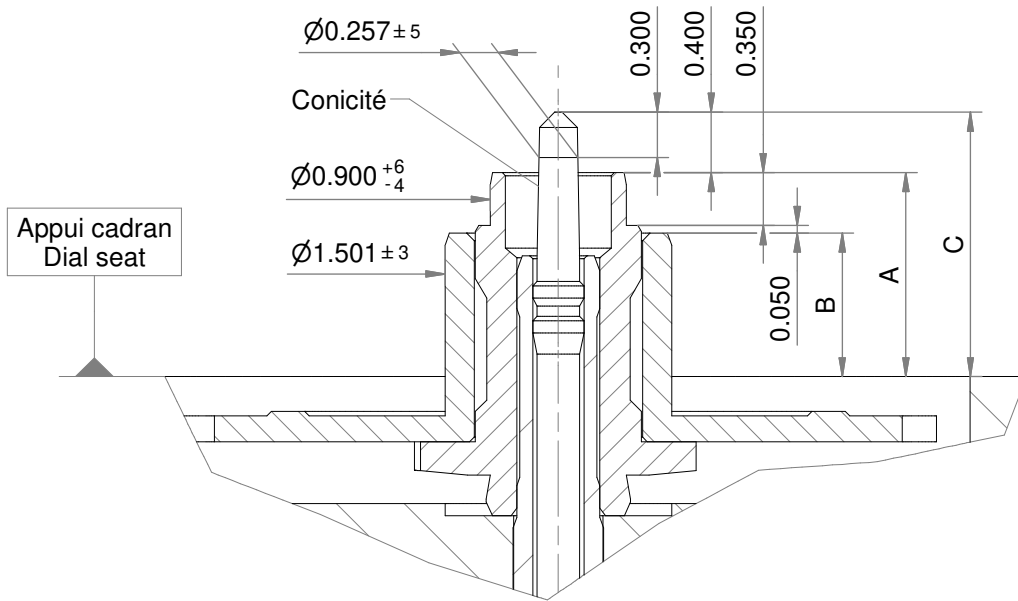
Réserve de marche
Runing time 68 H maxi.

Nombre de rubis
Number of jewels 24

Angle de levée du balancier
Angle lift of balance 51°

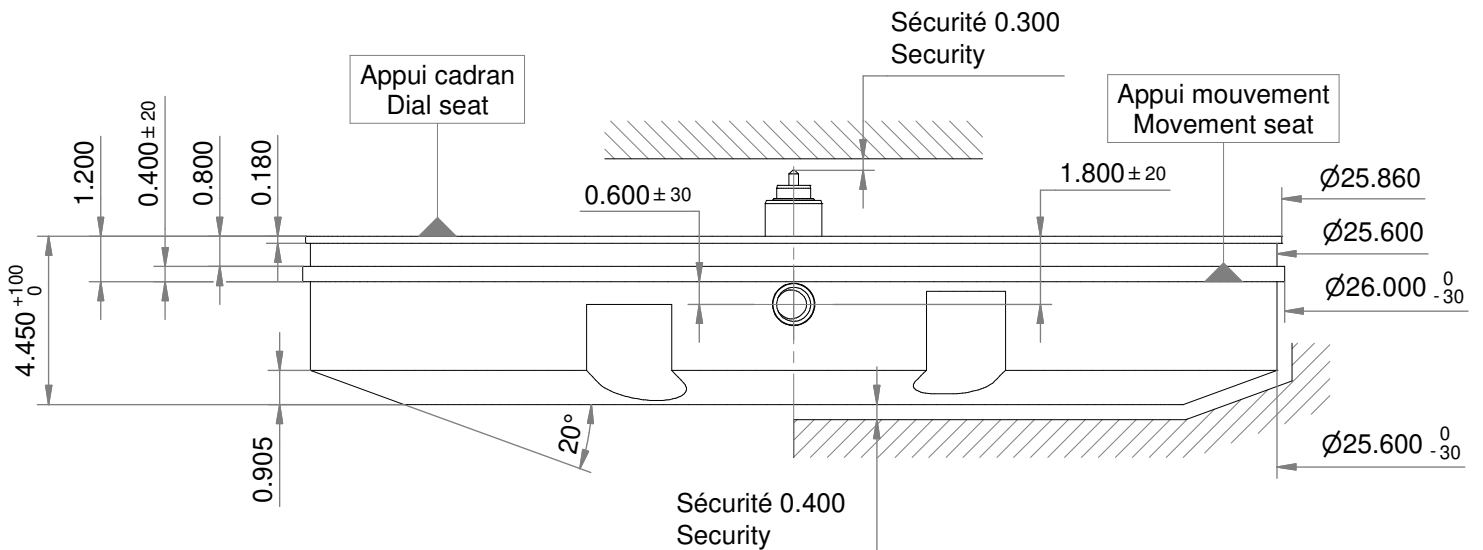


Aiguillage - Hand fitting heights

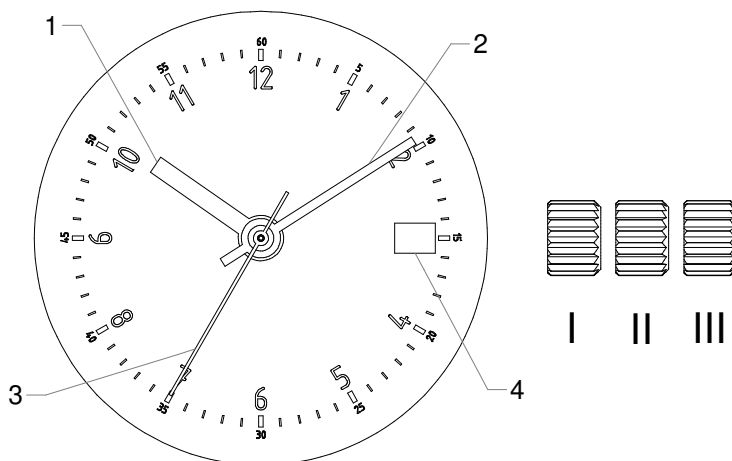


Aiguillage Hand fitting height	Dépassement /Height over the dial seat (mm)		
	A	B	C
	Chaussée Cannon-pinion	Roue des heures Hour wheel	Aiguille des secondes Second Hand
2 standard	1.35	0.95	1.75
3	1.60	1.20	2.00
4	1.85	1.45	2.25
7	2.60	2.20	3.00

Cage pour boîte - Frame for case

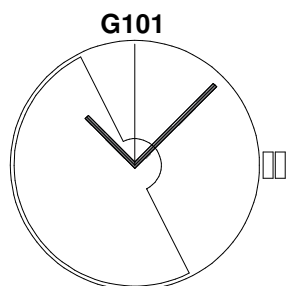


Fonctions - Functions



- | | | | |
|---|-------------------------------------|--------------------------|-------------|
| I. Position de marche et remontage manuel | Running position and manual winding | 1. Aiguille des heures | Hour hand |
| II. Réglage de la date | Date setting | 2. Aiguille des minutes | Minute hand |
| III. Mise à l'heure | Time setting | 3. Aiguille des secondes | Second hand |
| | | 4. Quantième | Date |

Variantes - Variants



Réglages - Adjustments

Exécution - Range		Standard	Soigné	Top
Positions Positions		(3) CH, 6H, 9H	(4) CH, 3H, 6H, 9H	(5) CH, FH, 3H, 6H, 9H
Marche moyenne Middle rate	0h	12 ±12 s/d	7 ±7 s/d	4 ±4 s/d
Ecart max. toutes positions Max. divergence all positions		30 s/d	20 s/d	15 s/d
Isochronisme Isochronism	CH 0h-24h	±20 s/d	±15 s/d	±10 s/d
Amplitude max. Max. amplitude	CH 0h	315°		
Amplitude min. Min. amplitude	6H 24h	200°		
Réserve de marche Running time		65 H ± 5%		

Repère max. Adjusting mark	05 CH	Standard & Soigné : 0.8 ms Top : 0.6 ms
Temps de stabilisation Stabilisation time		20 s
Temps d'intégration Integration time		40 s

Complément du tableau Réglages - Addition to the summary Adjustments

Les valeurs limites sont sujettes à interprétation : 95% des pièces livrées par lot doivent se situer dans les marges indiquées.
The limit values are subject to interpretation : 95% of the pieces delivered in a lot must be within the specified limits.